



ОБЩЕМАШ

ГОРЕЛКА ПЕЛЛЕТНАЯ

Руководство по эксплуатации

ОМС.636.00.000РЭ

РВ10/20МА

РВ14/40МА

РВ10/20КМТ

РВ14/40КМТ



Внимательно прочитайте перед монтажом,
эксплуатацией и техническим обслуживанием!

Уважаемый Покупатель!

Напоминаем, что для правильной, экономичной и безопасной работы пеллетной горелки следует внимательно ознакомиться с инструкцией по эксплуатации, в которой содержится вся информация относительно конструкции, установки и эксплуатации горелки.

СОДЕРЖАНИЕ

1.	Введение	3
2.	Технические характеристики	3
3.	Комплект поставки	4
4.	Описание конструкции и работы горелки	4
5.	Монтаж горелки	15
6	Описание блока управления горелкой	19
7.	Настройка системы пневматической самоочистки	35
8.	Последовательность запуска и останова горелки	36
9.	Эксплуатационные ограничения	39
10.	Профилактика и обслуживание	39
11.	Возможные неисправности и способы их устранения	42
12.	Транспортировка и хранение	43
13.	Утилизация	43
14.	Гарантийные обязательства	43

1. ВВЕДЕНИЕ

Настоящее руководство по эксплуатации содержит общие сведения о технических характеристиках, устройстве, монтаже, правилах транспортировки, хранения, безопасной эксплуатации и утилизации горелки пеллетной типа РВ10/20МА, РВ10/20КМТ, РВ14/40МА и РВ14/40КМТ (в дальнейшем «горелка»). Горелка предназначена для сжигания древесных топливных гранул (пеллет) в водогрейных котлах номинальной теплопроизводительностью до 50 кВт. Горелки РВ10/20КМТ и РВ14/40КМТ отличаются от горелок РВ10/20МА и РВ14/40МА тем, что в блоке управления отсутствует возможность управления горелкой с помощью СМС сообщений и Wi-Fi.

2. ТЕХНИЧЕСКИЕ ХАРАКТЕРИСТИКИ

Таблица 1.

Параметр	Тип горелки	
	РВ10/20МА РВ10/20КМТ	РВ14/40МА РВ14/40КМТ
Тепловая мощность (регулируемая), кВт	3...25	7...50
Вид топлива	Гранулы (пеллеты) Ø 6...8 мм: древесные, из лузги подсолнечника, из костры льна, из торфа	
Напряжение питания, В	220	
Потребляемая электрическая мощность, Вт	на режиме розжига – не более 600, на рабочем режиме – не более 100	
Давление сжатого воздуха для пневмоочистки, атм	2,0...6,0 (зависит от зольности пеллет и химического состава золы)	
Температура воздуха в помещении, в котором установлена горелка	+12...+50 °С	
Габариты горелки ВхШхД, мм	446х356х454	
Вес горелки, кг	12	14
Габариты бункера в сборе с блоком управления и податчиком пеллет ШхДхВ, мм	660х1094х1407	660х1094х1766
Вес бункера в сборе с блоком управления и податчиком пеллет, кг	49	59
Емкость бункера, л	270	420
Тип котла, на который устанавливается горелка	КЧМ, Wirbel	

3. КОМПЛЕКТ ПОСТАВКИ

В комплект поставки входит:

- горелка пеллетная	1 шт.,
- бункер для пеллет	1 шт.,
- шнековый податчик	1 шт.,
- блок управления	1шт.,
- система пневматической самоочистки*: - резинотканевый шланг	1 комплект,
- гибкий трубопровод для подачи пеллет из бункера в горелку (1м)	1 шт.,
- датчик температуры	2 шт.,
- теплоизолирующая муфта	2 шт.,
- пластиковые хомуты	8 шт.,
- комплект проводов	1 комплект,
- установочный фланец	1 шт.,
- заглушка для возможности работы на твердом топливе	1 шт.,
- руководство по эксплуатации	1 шт.,
- технический паспорт	1 шт.

* - для работы системы необходим компрессор с давлением подачи воздуха не менее 6 атм, снабженный редуктором давления.

4. ОПИСАНИЕ КОНСТРУКЦИИ И РАБОТЫ ГОРЕЛКИ

Составные части, конструкция горелки и монтажная схема представлены на Рис.1...Рис.6. Нумерация составных частей на рисунках сквозная.

Горелка состоит из четырех основных блоков:

- горелки 1, монтируемой на водогрейный котел 6;
- бункера 2 для пеллет;
- шнекового податчика пеллет 4, предназначенного для транспортировки пеллет из бункера 2 в горелку 1;
- блока управления 3, обеспечивающего автоматическую работу горелки и поддержание заданной температуры воды в системе отопления либо заданной температуры воздуха в помещении.

Пеллеты загружаются в бункер 2. Шнековый податчик 4 поднимает пеллеты со дна бункера на вход в пластиковый шланг 5. Под собственным весом пеллеты ссыпаются по шлангу 5, трубе приемной 20 и лотку подачи пеллет 18 на колосник 14, на котором происходит горение. Розжиг пеллет производится устройством поджига 12. Наличие пламени контролируется фотоприемником 10. Воздух для горения подается вентилятором 9, который установлен на съемной крышке. Крепление крышки 8 осуществляется фиксаторами 23.

Управление работой горелки производится блоком управления 3.

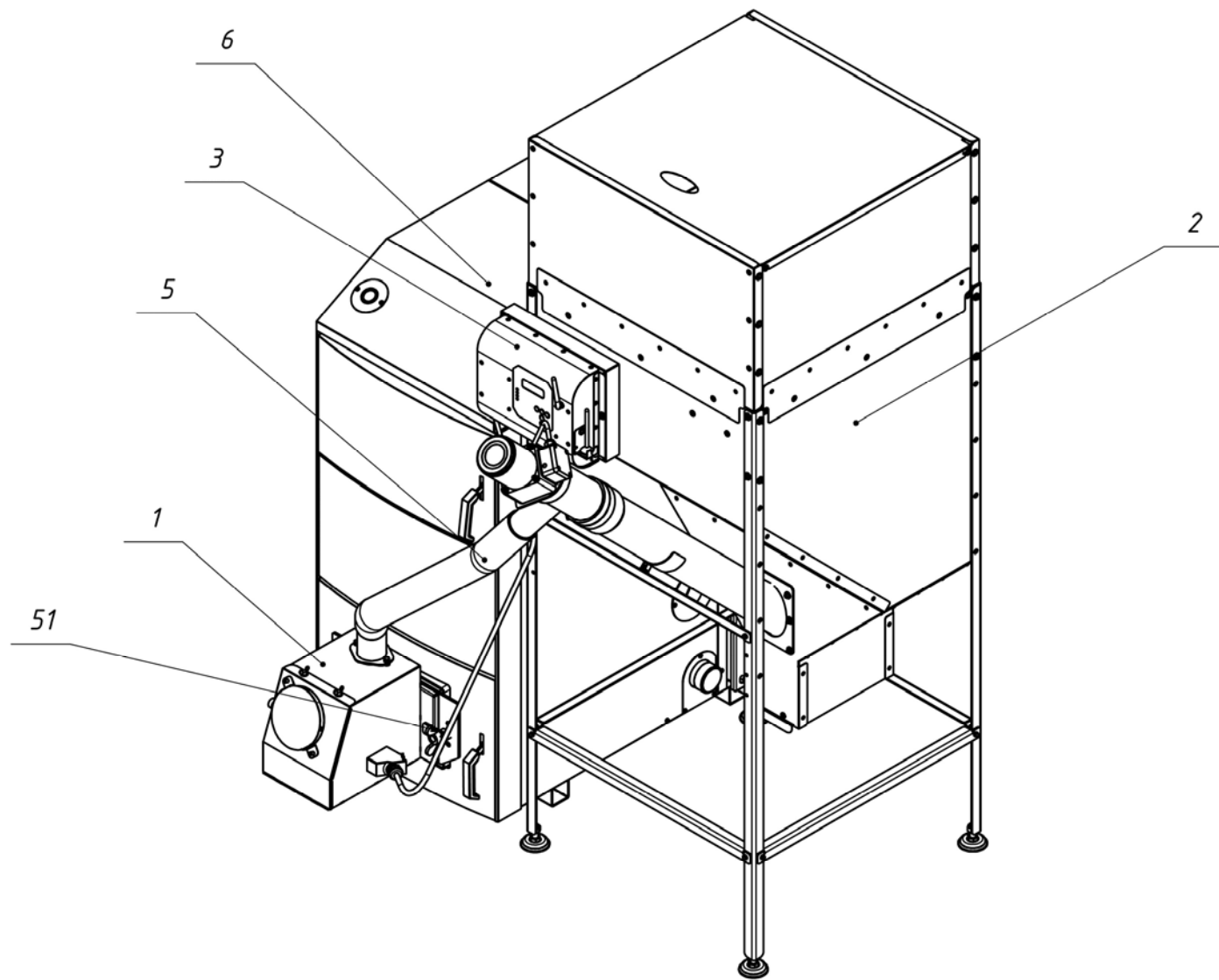


Рис. 16.
Размещение горелки на котле.

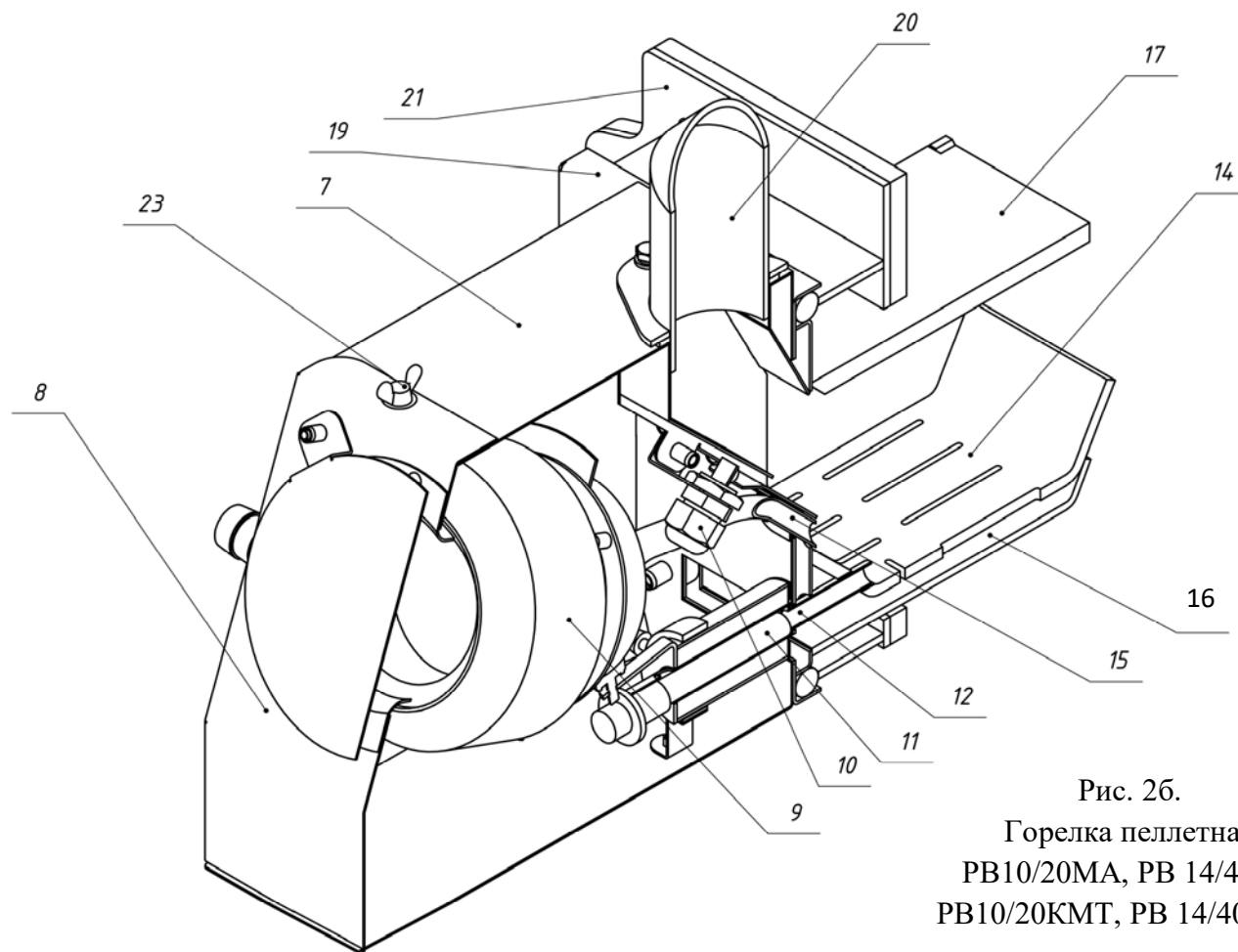


Рис. 26.
Горелка пеллетная
РВ10/20МА, РВ 14/40МА
РВ10/20КМТ, РВ 14/40КМТ.

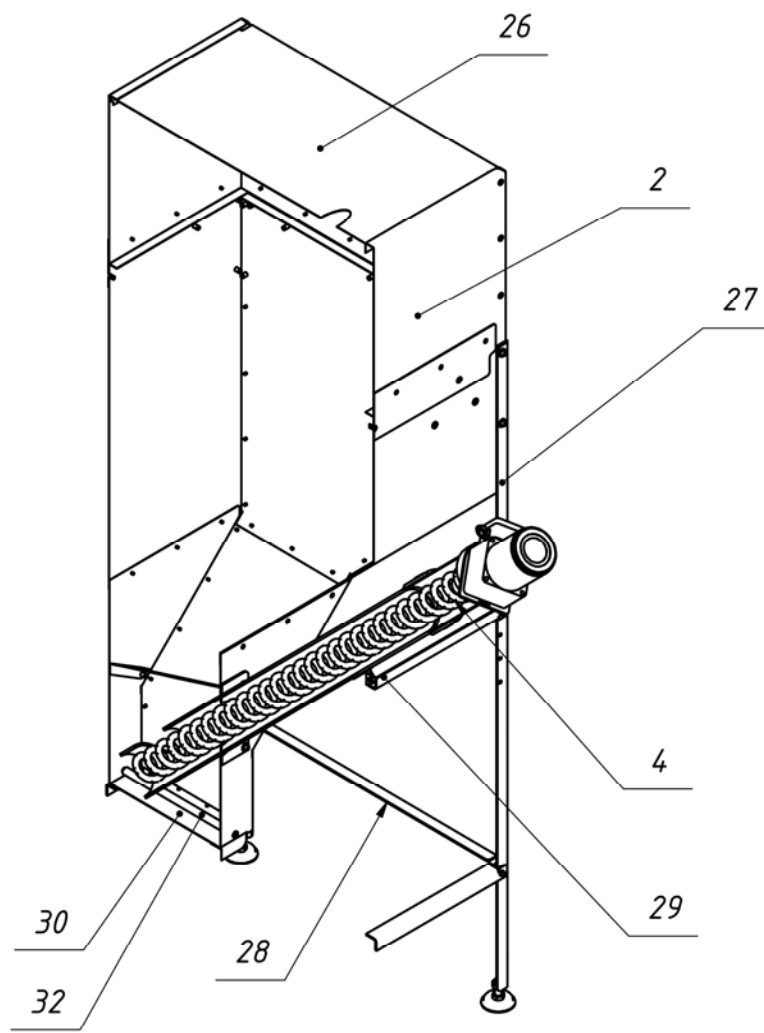


Рис. 36.
Бункер с податчиком пеллет

F(1:3)

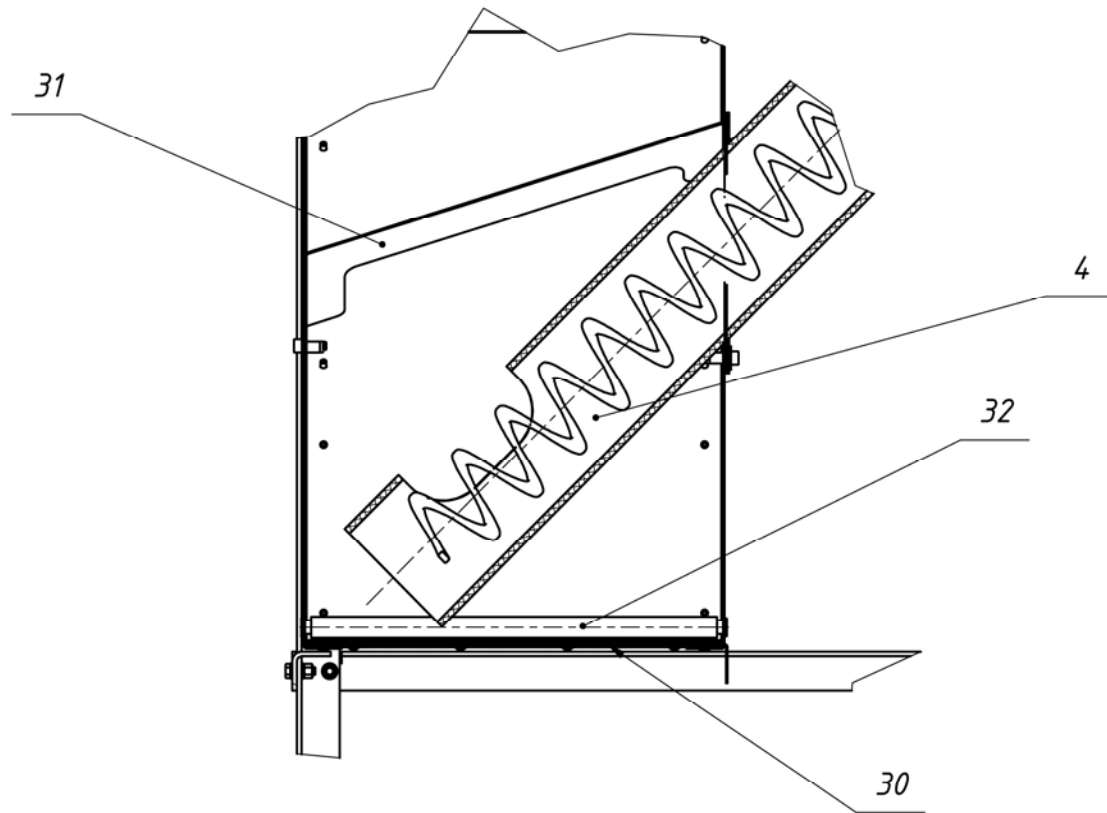


Рис. 3в.
Бункер с податчиком пеллет

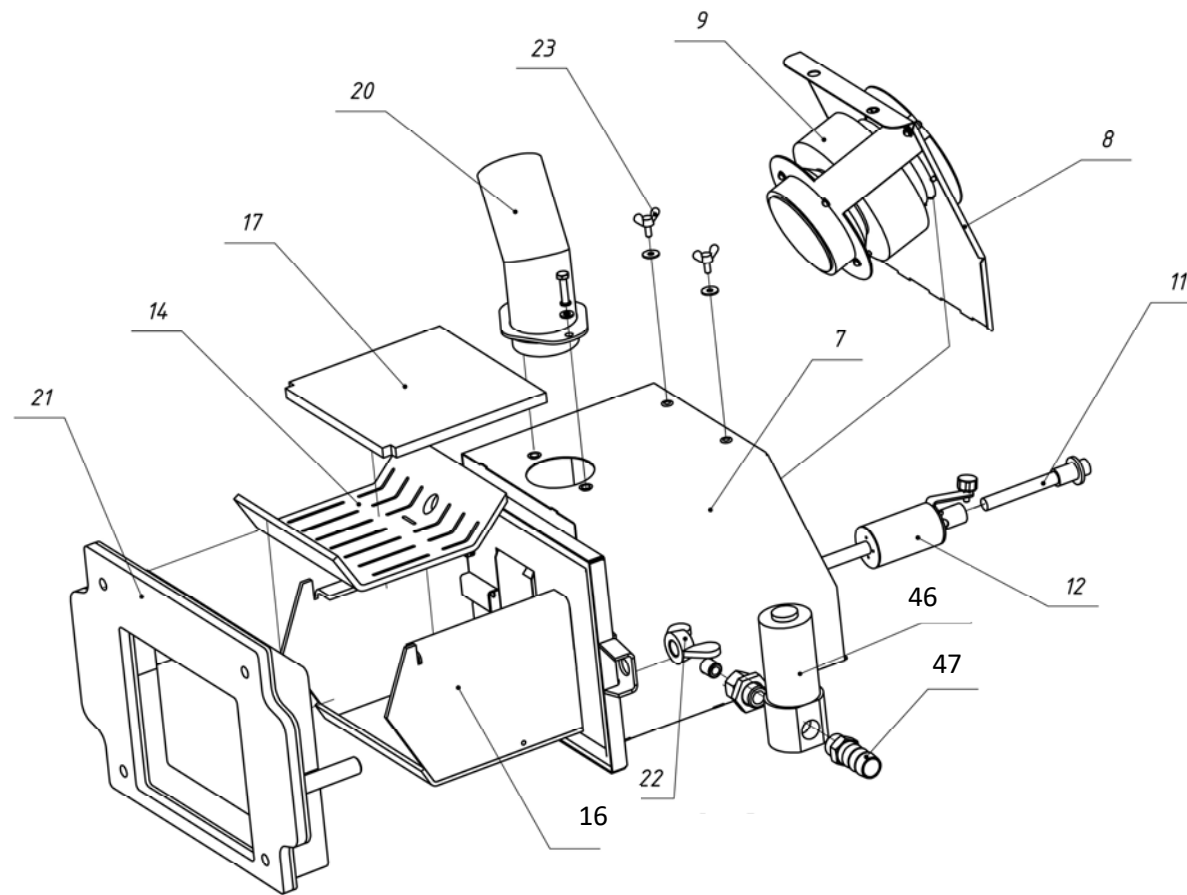


Рис. 5.
Горелка пеллетная (схема разборки).

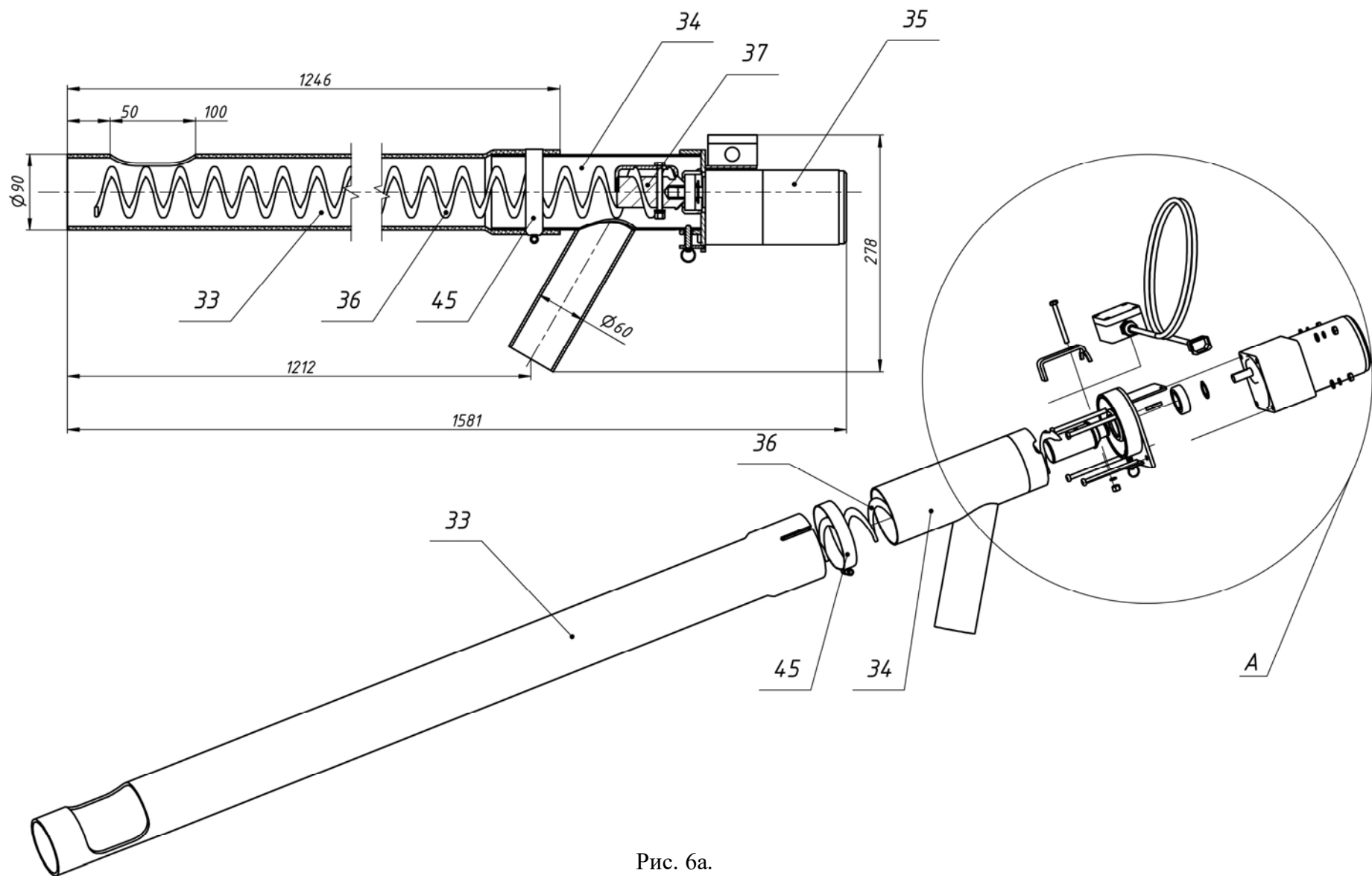


Рис. 6а.
 Податчик пеллет

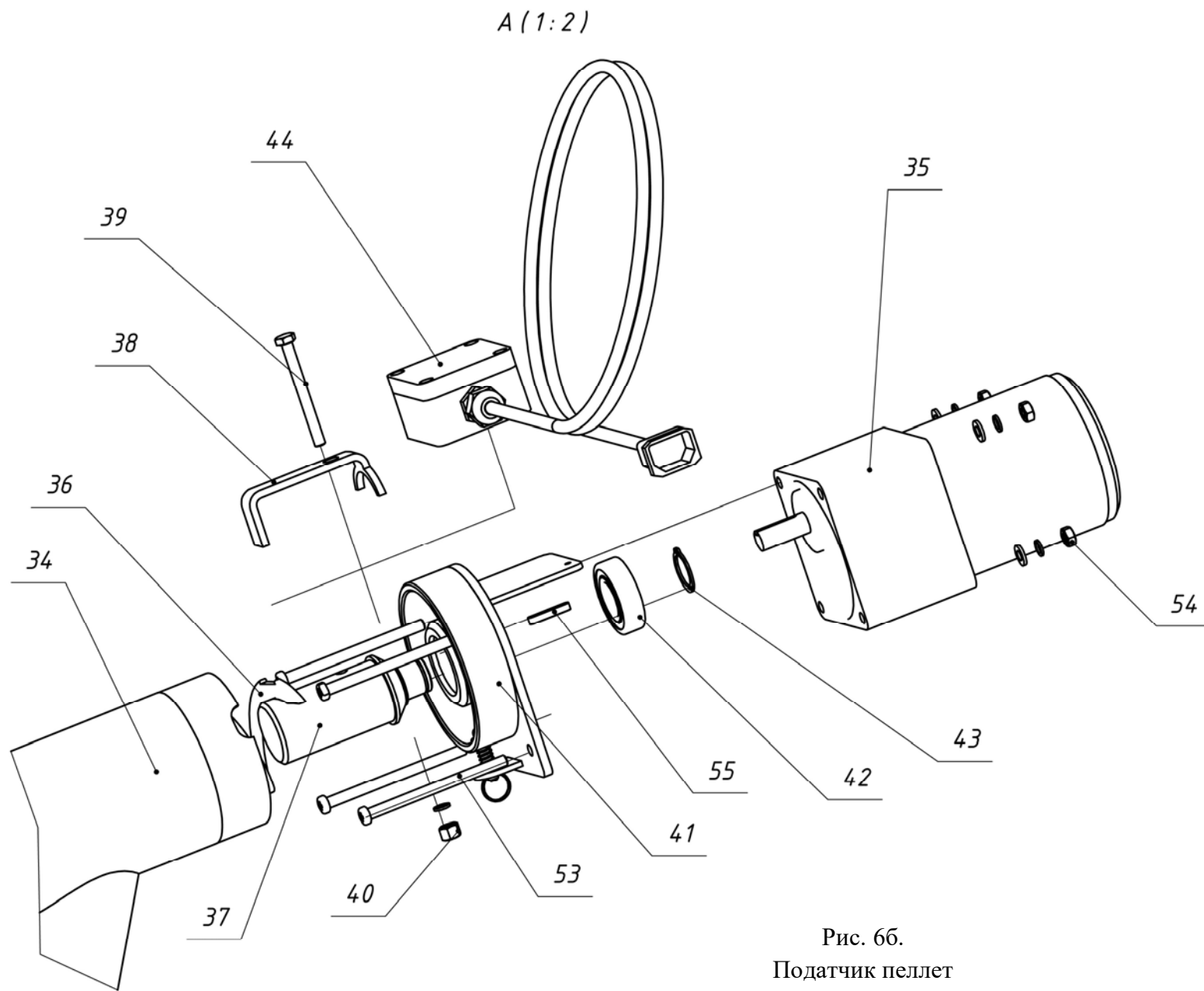


Рис. 66.
Податчик пеллет

- 1- Горелка пеллетная,
- 2- Бункер для хранения древесных гранул (пеллет),
- 3- Блок управления пеллетной горелкой,
- 4- Шнековый податчик пеллет,
- 5- Гибкий шланг для подачи пеллет от бункера к горелке,
- 6- Водогрейный котёл,
- 7- Корпус горелки,
- 8- Крышка корпуса горелки,
- 9- Вентилятор R3G133,
- 10- Фотоприемник датчика контроля пламени горелки,
- 11- Нагревательный элемент (ТЭНП),
- 12- Устройство поджига пеллет,
- 13-
- 14- Колосник,
- 15- Трубка пневмоочистки камеры сгорания
- 16- Корпус камеры сгорания,
- 17- Крышка камеры сгорания,
- 18- Лоток подачи пеллет в камеру сгорания,
- 19- Стенка горелки,
- 20- Труба приемная,
- 21- Плита установочная,
- 22- Фиксатор горелки на котле (2 шт.),
- 23- Фиксатор крышки горелки на корпусе горелки (2 шт.),
- 24-
- 25 - Кабельный канал;
- 26 - Крышка бункера;
- 27 - Стойка бункера (4 шт.);
- 28 - Стяжка бункера (3 шт.);
- 29 - Регулируемая опора податчика пеллет из бункера в горелку;
- 30 - Заслонка для очистки бункера;
- 31- Козырек защитный податчика пеллет;
- 32- Площадка опорная податчика пеллет из бункера в горелку;
- 33- Труба податчика пеллет из бункера в горелку;
- 34- Патрубок выходной податчика пеллет из бункера в горелку;
- 35- Мотор-редуктор податчика пеллет из бункера в горелку;

- 36- Спираль податчика пеллет из бункера в горелку;
- 37- Вал податчика пеллет из бункера в горелку;
- 38- Прижим для фиксации спирали на вал;
- 39- Болт М6Х60;
- 40- Гайка М6;
- 41- Площадка крепления мотор-редуктора к патрубку выходному податчика пеллет из бункера в горелку;
- 42- Подшипник вала податчика пеллет;
- 43- Стопорное кольцо подшипника;
- 44- Коммутационная коробка с проводом подачи электропитания на мотор-редуктор податчика пеллет из бункера в горелку;
- 45- Хомут для фиксации трубы и патрубка выходного податчика пеллет из бункера в горелку;
- 46- Клапан пневмоочистки горелки
- 47 Штуцер входной клапана пневмоочистки
- 50-
- 51-
- 52-
- 53- Винт М6 крепления мотор-редуктора податчика пеллет из бункера в горелку (4 шт.);
- 54- Гайка М6 (4 шт.);
- 55- Шпонка.

5. МОНТАЖ ГОРЕЛКИ

Монтаж пеллетной горелки осуществляется следующим образом.

1. Установить котел.
2. Установить бункер 2 рядом с котлом в удобном для потребителя месте (в качестве примера приведен вариант размещения горелки на Рис 1а и 1б). Бункер может быть размещен как справа, так и слева от горелки.
3. Установить в бункер 2 шнековый податчик пеллет 4 (Фото 1а).



Фото 1а

После установки податчика убедиться в том, что заборник податчика находится в прямке бункера, а окно трубы податчика ориентировано вверх (Фото 1б).

4. Зафиксировать пластиковую трубу податчика пеллет в ложементе подвижной опоры хомутом, входящим в комплект поставки (Фото 1в).
5. Ослабить хомут крепления пластиковой трубы и патрубка выходного податчика пеллет и повернуть патрубок.



Фото 1б



Фото 1в

6. Ослабить хомут крепления пластиковой трубы и патрубка выходного податчика пеллет и повернуть патрубок выходной вокруг его оси в сторону котла примерно на 45 градусов. Зафиксировать патрубок выходной в пластиковой трубе хомутом (Фото 1г).

7. Закрепить блок управления на бункере (Фото 2). Блок управления может размещаться как справа, так и слева от податчика.



Фото 1г



Фото 2

8. Состыковать кабель шнека с разъемом «Податчик» и сетевой кабель с разъемом «СЕТЬ» блока управления (Фото 3).



Фото 3

9. В случае установки горелки на котлы "Пересвет" и "Валдай" демонтировать заглушку с нижней двери котла, дверцу топки и колосники (Фото 4, Фото 5).



Фото 4

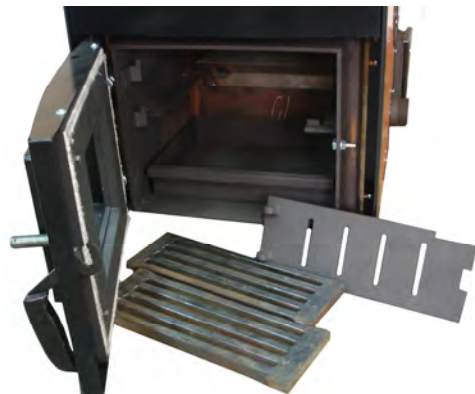


Фото 5

10. Установить горелку на нижнюю дверь котла (Фото 6).



Фото 6

11. Установить приемную трубу (Фото 7) на горелку. Пластиковый шланг 5 состыковать с приемной трубой (Фото 8). Свободный конец пластикового шланга 5 состыковать с выходным

патрубком податчика 57. При необходимости ослабить хомут 58 на трубе податчика (Фото 1г) и повернуть выходной патрубок податчика вокруг его оси, добиваясь минимально возможного изгиба шланга 5 для предотвращения скопления пеллет в шланге (Фото 8). Затянуть хомут на трубе податчика.



Фото 7



Фото 8

12. Установить на горелку электромагнитный клапан системы пневмоочистки. К клапану подстыковать резиноканевый шланг для подачи сжатого воздуха от компрессора (Фото 9).



Фото 9

13. Подстыковать кабель связи блок управления-горелка к горелке (Фото 10).

14. Подстыковать кабель питания электромагнитного клапана к клапану (Фото 11).



Фото 10



Фото 11

15. Установка датчиков температуры.

Горелка комплектуется двумя датчиками температуры T_k и T_o . Датчик температуры T_k устанавливается на трубопровод выхода горячей воды из котла. Датчик температуры T_o

устанавливается на трубопровод возврата воды в котел из системы отопления.

В комплект каждого датчика входят (Фото 12):

- датчик с пластиной для крепления на трубу,
- теплоизолирующая муфта,
- 3 крепежных хомута.

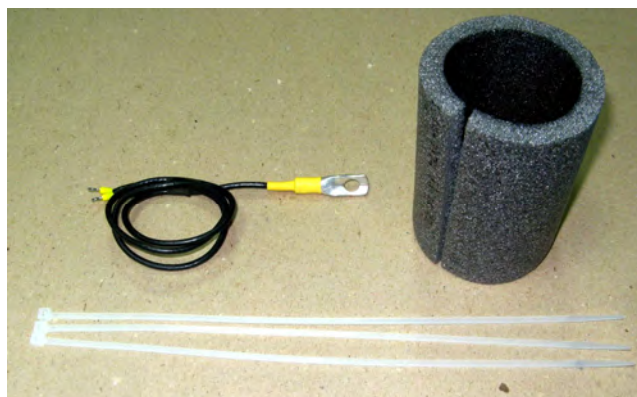


Фото 12

Для установки датчика на трубопровод необходимо следующее.

1. Закрепить датчик на трубопроводе с помощью хомута, плотно прижав металлическую пластину датчика к трубе (Фото 13).

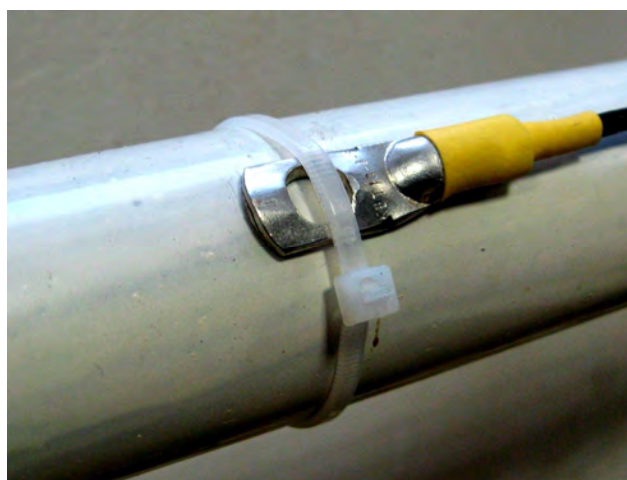


Фото 13

2. Установить на трубопровод теплоизолирующую муфту таким образом, чтобы пластина датчика находилась посередине муфты. Прижать муфту к трубопроводу двумя хомутами (Фото 14).



Фото 14

При таком способе установки датчика температуры погрешность ее измерения не превышает 4°C при температуре воды в трубе 80°C. Без теплоизолирующей муфты возможно занижение показаний температуры до 15°.

6. ОПИСАНИЕ БЛОКА УПРАВЛЕНИЯ ГОРЕЛКОЙ

Блок управления пеллетной горелкой предназначен для автоматического управления процессом горения пеллет и имеет следующие сервисные возможности:

- поддержание температуры воды на входе в котел (t_o – температура "обратки");
- поддержание температуры воздуха в помещении с сигналом от внешнего датчика-реле температуры;
- очистка горелки толкателем через заданный в меню интервал времени;
- очистка горелки вентилятором через заданный в меню интервал продувки;
- работа по недельному графику; задается основная температура воды на входе в котел (t_o) и пониженная (экономичная) температура ($t_э$) для экономии пеллет на время, когда нет необходимости поддерживать комфортную температуру; возможно задать до 4 переходов между этими температурами на каждый день недели;
- аварийный переход на электрокотел при невозможности работы на пеллетах. Электронагреватель должен быть установлен таким образом, чтобы теплоноситель циркулировал через оба датчика T_k и T_o ;
- работа котла в режиме старт-стоп;
- работа котла на дровах;
- управление циркуляционным насосом системы отопления;
- управление с помощью СМС и запрос информации о состоянии при помощи звонка на сотовый номер сим-карты в блоке управления; отчет через СМС (только для горелок РВ10/20МА и РВ14/40МА);
- управление основными настройками через Wi-Fi (только для горелок РВ10/20МА и РВ14/40МА);;
- защита котла от перегрева по датчику температуры на выходе из котла.

6.1. Режим поддержания температуры воды на входе в котел реализован плавным подбором мощности нагрева. После розжига горелка начинает работать на максимальной мощности, заданной в меню "Настройка". Эта мощность должна быть выставлена в соответствии с характеристиками применяемого котла и не должна превышать его паспортную максимальную мощность. Рекомендуемая мощность горелки равна мощности котла минус 20%. По мере приближения к установленной в настройках температуре, и ориентируясь на разность между температурами на выходе и входе котла (t_k и t_o), мощность нагрева начинает плавно снижаться. Через некоторое время, зависящее от характеристик системы отопления, мощность работы горелки устанавливается на таком уровне, который обеспечивает стабильность температуры воды на входе в котел. Диапазон регулирования находится между задаваемыми минимальной и максимальной мощностями. Минимальная мощность выбирается, опираясь на характеристики применяемой горелки и должна обеспечивать длительное горение без полного прогорания пеллет. Такой режим работы обеспечивает наибольшую экономичность и равномерность процесса горения.

6.2. Режим поддержания температуры воздуха в помещении по внешнему датчику требует установки датчика-реле в помещении. При температуре помещения ниже установленной контакты датчика-реле должны быть замкнуты. При этом горелка будет работать на мощности, обеспечивающей поддержание температуры комфорта. После достижения заданной температуры контакты датчика-реле размыкаются и горелка переходит в режим, имеющий мощность, обеспечивающую поддержание экономичной температуры. Таким образом поддерживается заданная температура. В качестве внешнего датчика можно использовать большинство приборов,

выпускаемых для систем теплых полов. Такие датчики имеют малый гистерезис и обычно имеют необходимые выходные контакты и широкий сервис настроек. К блоку управления внешний датчик подключается любым двухжильным проводом.

6.3. Через заданный в меню интервал очистки, блок управления производит выжигание пеллет в течение 180 секунд, выталкивает поршнем продукты сгорания, ожидает погасание пламени и производит розжиг горелки. Временной интервал между очистками выбирается опытным путем в зависимости от зольности пеллет и накопления продуктов сгорания мешающих нормальному горению.

6.4. При использовании пеллет с низкой зольностью, для удаления рыхлых продуктов сгорания, можно воспользоваться функцией продувки. Для этого в меню горелки выставляется период продувки (по умолчанию отключен) и длительность продувки. По истечении периода продувки вентилятор горелки повышает обороты до 100% на время равное установленной длительности продувки. Период и время продувки также как и очистка определяются опытным путем в зависимости от пеллет.

6.5. При включенной функции аварийного перехода на электрокотел, в случае погасания горелки и неудачной попытке розжига, блок управления перейдет на электрокотел до устранения причин не розжига и перезапуска горелки.

6.6. При включенной функции аварийного перехода на электрокотел, в случае погасания горелки и неудачной попытке розжига, блок управления перейдет на электрокотел до устранения причин не розжига и перезапуска горелки.

6.7. Работа в режиме "Старт-стоп" зависит от выбранного источника регулирования. При источнике регулирования по воде блок управления снижает мощность до минимальной, и если этого недостаточно для поддержания заданной температуры, то производится выключение. После снижения температуры горелка автоматически снова запускается. Для предотвращения слишком частых остановок и последующих запусков котла служит пункт меню, позволяющий подобрать величину гистерезиса для температуры воды. Отключение котла происходит при температуре обратки выше установленной ($T_0 + gT_0$), а розжиг при температуре ($T_0 - gT_0$). При установленном источнике регулирования по температуре воздуха, остановка горелки происходит при размыкании контактов датчика, а розжиг при их замыкании.

6.8. Работа на дровах. В этом режиме работает циркуляционный насос при температуре T_k больше 60° и отображаются температуры на входе и выходе котла. Все остальное управление горелкой отключено.

6.9. Для управления циркуляционным насосом предусмотрен специальный выход на 220В. Насос работает если температура на выходе из котла (T_k) больше температуры уставки. Температура уставки включения насоса задается в меню настройки горелки, по умолчанию задана 45°C . Для предотвращения замерзания воды в системе насос так же включается при температуре воды меньше 5°C . В режиме ожидания насос выключен. Для дополнительной защиты насос так же включается при перегреве котла. При работе на дровах насос включается при достижении $t_k 60^\circ$.

6.10. При необходимости удаленного управления работой горелки используется GSM канал. Поддерживаются команды «Start», «Stop», изменение температуры комфорта и экономичной

температуры, переход на электродом и обратно, переход на комнатную температуру и обратно, включение и выключение режима старт стоп, получение отчета о состоянии котла в текущий момент.

6.11. Для удобства управления и изменения основных температурных настроек имеется модуль Wi-Fi. Модуль поставляется настроенным на режим точки доступа. Через WEB интерфейс модуль имеет возможность настройки подключения к роутеру для доступа к управлению горелкой через домашнюю сеть.

6.12. Для защиты от вскипания воды в котле при аварийных ситуациях предусмотрена аварийная остановка горелки по превышению температуры на выходе из котла выше 92 градусов и истечении защитного времени 5 секунд.

Элементы управления и индикации представлены на Рис.8.1.



Рис.8.1. Внешний вид.

Табло индикатора отображает три информационных окна:

<p>основной экран</p>	<p>Tk 50° - to 45°= 5.2 Розжиг 3:23 П 120</p>	<p>Отображает текущую информацию о состоянии; в верхней строке показана температура теплоносителя на выходе из котла tk, на входе в котел (обратка) to и разница между этими температурами с точностью до десятой градуса; вторая строка отображает режим работы и уровень пламени в котле; на некоторых режимах между режимом работы и уровнем пламени отображается обратный отсчет времени текущей операции или иная дополнительная информация;</p>
<p>первое дополнительное окно</p>	<p>P 8.2кВт B 10% M 650г 1.7кг/ч</p>	<p>Доступно по нажатию кнопки «+»; в первой строке отображается информация о текущей мощности работы горелки и оборотов вентилятора в процентах; во второй строке отображается установленная масса пеллет, подаваемых податчиком за 100 секунд непрерывной работы и расход пеллет за час работы на данной мощности;</p>
<p>второе дополнительное окно</p>	<p>Темп лот Tл= 22°</p>	<p>Доступно по второму нажатию кнопки «+»; в первой строке отображается информация о температуре лотка (при наличии датчика).</p>

С помощью кнопки «ПУСК» производится запуск горелки, а с помощью кнопки «СТОП» - останов. С помощью кнопок «-» «Меню» и «+» осуществляется управление настройками горелки. Из основного экрана «+» и «-» переводят в просмотр дополнительных окон отображения информации. Нажатие кнопки «Меню» используется для входа в меню.

Коротким нажатием кнопки "Меню" производится вход в меню пользователя, в котором собраны наиболее часто используемые параметры.

Структура меню пользователя представлена на Рис. 8.2.

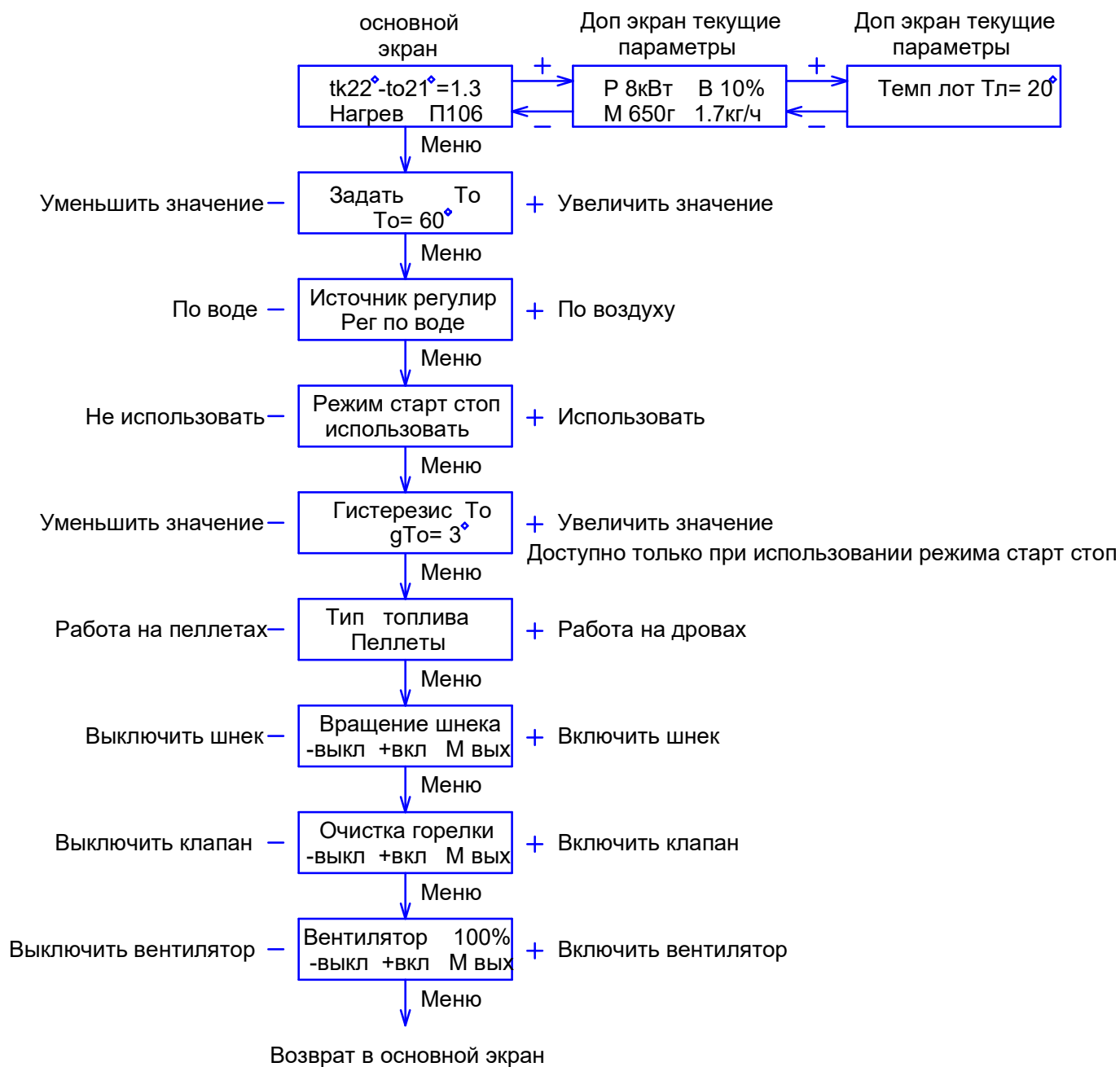


Рис. 8.2. Меню пользователя.

Установка T_0	Задать T_0 $T_0 = 60^\circ$	Служит для изменения уставки поддерживаемой температуры воды на входе в котел.
Источник регулирования	Источник регулир Рег по воде	Служит для выбора источника регулирования либо по воде на входе в котел, либо по внешнему датчику-реле, установленному в комнате. Может использоваться любой датчик, имеющий на выходе «сухой» контакт,
Режим старт стоп	Режим старт стоп не использовать	Служит для выбора режима управления с остановкой горелки. В этом режиме горелка снижает мощность до минимальной и если этого недостаточно для поддержания заданной температуры то производится выключение. После снижения температуры горелка автоматически запускается.
Гистерезис для старт стопного режима	Гистерезис T_0 $gT_0 = 3^\circ$	Доступен только при включенном режиме старт стоп и источнике регулирования по воде. Он позволяет задать гистерезис по температуре воды.
Выбор топлива	Тип топлива Пеллеты	Позволяет выбрать топливо. При работе на дровах остается только индикация температур и постоянная работа насоса прокачки.
Вращение шнека	Вращение шнека -выкл +вкл М вых	Служит для ручного управления шнеком подачи пеллет.
Ручное управление поршнем очистки	Очист. колосника -втяг +выд М вых	Служит для ручного управления клапаном очистки. Кнопка «+» включает клапан, а кнопка «-» выключает.
Управление вентилятором	Вентилятор 100% -выкл +вкл М вых	Служит для ручного управления вентилятором. Кнопка «+» включает вентилятор, а кнопка «-» возвращает в автоматический режим.

Выход из меню пользователя осуществляется пролистыванием всех пунктов или после одной минуты бездействия. Исключение составляют только пункт вращение шнека и вентилятор 100%, выход из которых производится пролистыванием до основного экрана.

Удержание кнопки «Меню» более 2 секунд осуществляет вход в меню настройки, в котором доступны пункты, дающие возможность более детально настроить функции управления и сервиса. Структура меню наладки представлена на Рис.8.3.

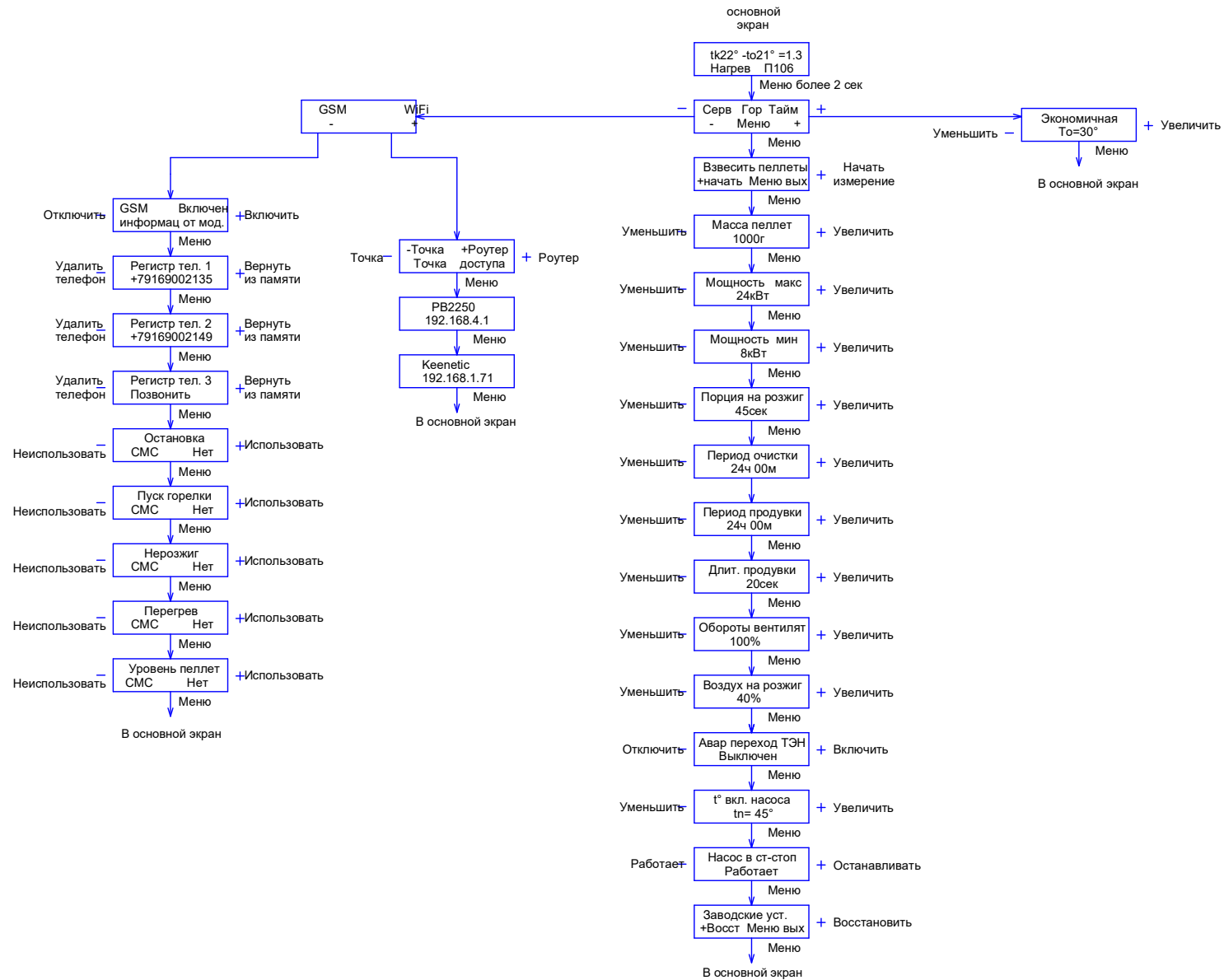


Рис. 8.3. Структура меню наладки.

Меню настройки горелки.

Основной экран	<p>Серв Гор Тайм - Меню +</p>	Служит для выбора ветки меню настройки. Верхняя строка отображает ветки меню, а нижняя дает подсказку кнопки используемой для выбора необходимой ветки.
Измерение массы пеллет	<p>Взвесить пеллеты +нач. Меню вых</p>	Служит для измерения массы пеллет за 100 секунд работы подачика. При входе в этот пункт подача пеллет прекращается надо снять рукав подачи пеллет с горелки и поместить под него мерную емкость. После этого нажать кнопку «+». На нижней строчке дисплея пойдет обратный отсчет 100 секунд.
Ввод массы пеллет	<p>Масса пеллет 1000г</p>	Служит для ввода веса порции пеллет. Взвесить пеллеты можно на любых бытовых весах с вычетом веса мерной тары. Внимание! По умолчанию масса пеллет установлена равной 0. Без взвешивания и ввода массы горелка работать не будет. Масса пеллет учитывается в расчете необходимой мощности работы горелки и может сильно меняться в зависимости от используемых пеллет.
Ввод максимальной мощности	<p>Мощность макс 24кВт</p>	Служит для ввода максимальной мощности работы горелки исходя из номинальной мощности котла.
Ввод минимальной мощности	<p>Мощность мин 8кВт</p>	Служит для ввода минимальной мощности, на которой может работать горелка без погасания. Зависит от типа используемой горелки и скорости прогорания пеллет.
Порция пеллет на розжиг	<p>Порция на розжиг 30сек</p>	Служит для ввода порции пеллет на розжиг. Порция пеллет задается в секундах работы подачика.
Ввод периода очистки горелки	<p>Период очистки 24ч 00м</p>	Служит для установки периодичности очистки горелки сжатым воздухом.
Ввод периода продувки горелки	<p>Период продувки Не использовать</p>	Служит для установки периодичности продувки горелки вентилятором на 100% оборотах.
Ввод времени продувки.	<p>Длит. продувки 20сек</p>	Служит для установки времени работы вентилятора на 100% оборотах перед очисткой горелки.

Ввод коэффициента избытка воздуха	Обороты вентилят 100%	Служит для корректировки подачи воздуха на горение. Позволяет скорректировать обороты вентилятора в зависимости от тяги в дымоходе.
Воздух на розжиг	Воздух на розжиг 30%	Служит для установки оборотов вентилятора на розжиге горелки и оптимального теплообмена тэна розжига.
Аварийный переход на ТЭН	Авар переход ТЭН Выключен	Служит для включения и отключения режима аварийного перехода на электродотел при невозможности работы на пеллетах.
Температура включения насоса прокачки.	t° вкл. насоса tn= 45°	Служит для установки температуры включения насоса прокачки теплоносителя.
Работа насоса прокачки в режиме старт-стоп	Насос в ст - стоп Работает	Служит для выбора логики работы насоса прокачки теплоносителя при работе горелки в старт – стопном режиме.
Возврат к заводским уставкам	Заводские уст. +Восст М выход	Служит для возврата к заводским уставкам, которые рассчитаны на средние статистические пеллеты. Доступен только из режима «ОЖИДАНИЕ».

Выход из меню горелки происходит после перебора всех пунктов.

Меню настройки таймеров

Ввод экономичной температуры	Экономичная Тэ= 30°	Служит для ввода уставки экономичной температуры «Тэ». Эта температура используется для экономии пеллет, когда нет необходимости поддерживать комфортную температуру.
------------------------------	--------------------------------	---

Для упрощения установок недельного графика, можно воспользоваться доступом к настройкам через Wi-Fi интерфейс. Доступ по Wi-Fi можно осуществить с любого устройства, поддерживающего Wi-Fi соединение. Это может быть ноутбук, планшет или телефон на базе андроид, iPad с новыми версиями прошивки (старые не поддерживают Wi-Fi без интернета). При подключении WiFi модуля к роутеру доступ к интерфейсу возможен с любого компьютера домашней сети по IP адресу модуля WiFi. Обязательным требованием к роутеру является шифрование **WPA-PSK/WPA2-PSK**.

При подключении к модулю находящемуся в режиме точки доступа вводите пароль, состоящий из 8 цифр, содержащих первые 0 и далее номер, отображаемый в ID сети. Например, если ID сети РВ 1234 надо ввести 00001234. Так же пароль написан полностью на самом модуле. Ждем подключения, это может занять около минуты в зависимости от вашего устройства. После подключения к блоку открываем интернет браузер и набираем в адресной строке IP адрес Wi-Fi модуля: 192.168.4.1, заходим на страницу управления.

Вид интерфейса управления показан на Рис 8.4.

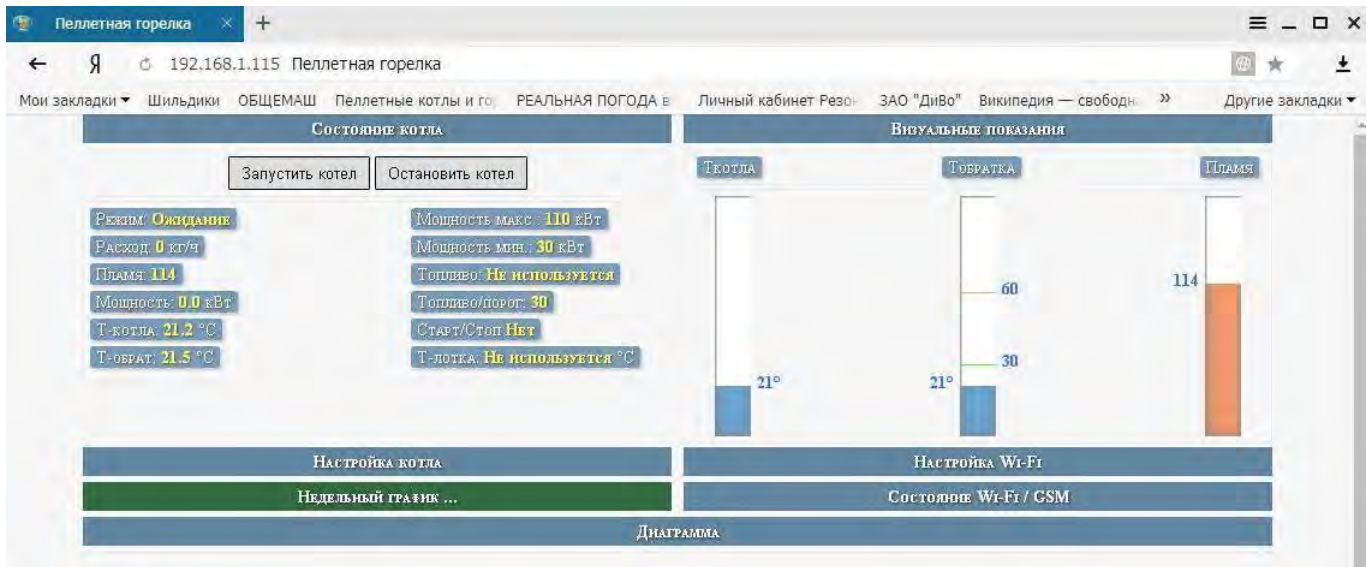


Рис.8.4. Wi-Fi интерфейс управления.

Вкладка настройки котла показана на рис.8.5.



Рис.8.5. Вкладка настройки котла.

Для подключения WiFi модуля к роутеру надо использовать вкладку «Настройка WiFi» вид которой показан на рис.8.6.

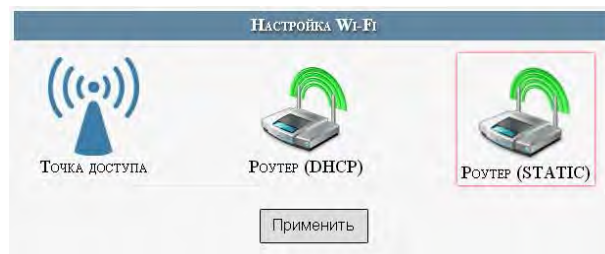


Рис.8.6. Вкладка настройка WiFi.

Также надо учесть, что дальность Wi-Fi связи ограничена и осложняется бетонными перекрытиями. Для решения этих вопросов можно использовать Wi-Fi репитеры типа NETGEAR WN1000.

Информация по состоянию WiFi и GSM можно посмотреть на вкладке «Состояние WiFi/GSM» рис.8.7.

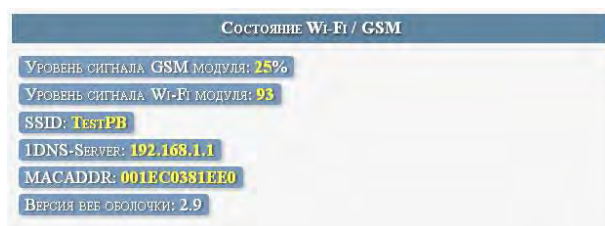


Рис.8.7. Вкладка состояния WiFi/GSM.

Графическое представление основных параметров представлено на вкладке «диаграмма» рис.8.8.

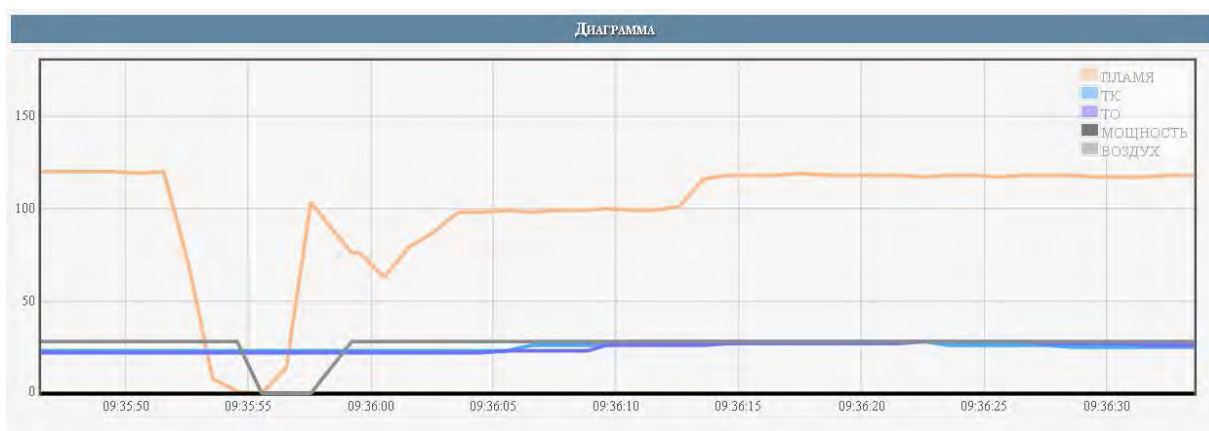


Рис.8.8. Вкладка диаграмма.

При обновлении странички браузера данные сбрасываются.

Выбор ветки меню сервис.

Выбор ветки сервиса	<div style="border: 1px solid black; padding: 5px; text-align: center;"> GSM WiFi - + </div>	Меню наладки сервис содержит два направления. Направление GSM выбирается кнопкой «-». Направление WiFi выбирается кнопкой «+».
---------------------	---	--

Настройка WiFi.

Выбор режима работы WiFi	<div style="border: 1px solid black; padding: 5px; text-align: center;"> -Точка +Роутер Точка доступа </div>	Служит для установки режима работы WiFi модуля. Кнопка «-» устанавливает режим точки доступа. Кнопка «+» устанавливает режим подключения к роутеру. Для использования режима подключения к роутеру необходимо, используя режим точки доступа, настроить параметры подключения к роутеру через WEB интерфейс.
--------------------------	---	--

Отображает параметры точки доступа	PB0033 192.168.4.1	Служит для отображения параметров точки доступа. Впервой строке отображается идентификатор WiFi сети, во второй IP адрес.
Отображает параметры выбранного подключения	Keenetic 192.168.1.71	Служит для отображения параметров подключения к роутеру. Впервой строке отображается идентификатор WiFi сети, во второй IP адрес.

Направление GSM для использования сервиса сотовой связи в модуль GSM надо установить сим карту. **Проверка пин-кода на сим-карте должна быть отключена.**

Для установки СИМ карты надо снять лицевую панель блока управления и справа под модулем GSM нажать кнопку лотка. Установить в лоток сим карту и вставить лоток на место до упора. Фото 15, Фото 15.1., Фото 15.2, Фото 16, Фото 16.1., Фото 16.2.



Фото 15. Извлечение лотка



Фото 15.1. Извлечение лотка



Фото 15.2. Лоток под СИМ карту

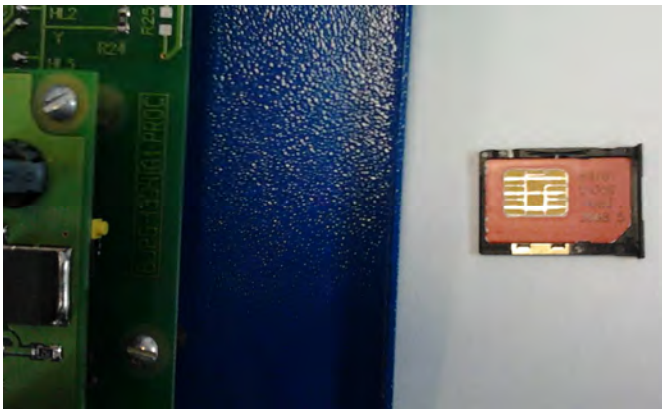


Фото 16. Сим карта в лотке



Фото 16.1. Установка лотка на место



Фото 16.2. Лоток установлен

Меню сервис GSM.

Включение модуля GSM	GSM Включен Информ от модуля	Служит для включения модуля GSM и отображения информации поступающей от модуля.
Регистрация первого телефона	Регистр тел. 1 +79151235577	Служит для регистрации телефона. Регистрируется телефон звонком на СИМ карту установленную в модуле. Для удаления зарегистрированного телефона используется кнопка «-». Переход к следующему пункту кнопкой «Меню».
Регистрация второго телефона	Регистр тел. 2 +79151235578	Служит для регистрации второго телефона аналогично первому.
Регистрация третьего телефона	Регистр тел. 3 Позвонить	Служит для регистрации третьего телефона аналогично первому. Всего можно зарегистрировать до трех телефонов.

Отправка СМС по остановке котла	Остановка СМС Нет	Служит для выбора отправлять или нет СМС по событию остановки котла. Для изменений используем кнопки «+» и « - ». СМС оповещения будут отправляться на все зарегистрированные номера.
Отправка СМС по розжигу котла	Пуск горелки СМС Нет	Служит для выбора отправлять или нет СМС по событию розжиг котла. Для изменений используем кнопки «+» и « - ». СМС оповещения будут отправляться на все зарегистрированные номера. СМС приходит по завершению процедуры розжига.
Отправка СМС по нерозжигу	Нерозжиг СМС Нет	Служит для выбора отправлять или нет СМС по событию нерозжиг котла. Для изменений используем кнопки «+» и « - ». СМС оповещения будут отправляться на все зарегистрированные номера.
Отправка СМС по перегреву	Перегрев СМС Нет	Служит для выбора отправлять или нет СМС по событию перегрев котла. Для изменений используем кнопки «+» и « - ». СМС оповещения будут отправляться на все зарегистрированные номера.

Для получения СМС отчета о работе горелки надо с зарегистрированного телефона позвонить на номер горелки и дождаться пока модуль GSM сбросит Ваш звонок. После этого Вам будет отправлена СМС с параметрами горения, текущими температурами, режимом, в котором находится горелка и установленными установками температур. Где tk=50 – температура на выходе котла, to=45 – температура на входе в котел (обратка), Fl=140 – уровень пламени горелки, Ptek=18 – текущая мощность, Nagrev – режим работы горелки, uTo=45 уставка температуры обратки и uTe=20 уставка температуры экономичной.

tk=50
to=45
Fl=140
Ptek=18
Nagrev
uTo=45
uTe=20

ВНИМАНИЕ! Некоторые операторы сотовой связи предоставляют услугу голосовой почты, поэтому после сигнала "Отбой", от блока управления, вместо разрыва связи предложат записать сообщение, с этого момента можно давать отбой.

Управление с помощью СМС осуществляется отправкой смс с командами:

СМС команда	Выполняемое действие
Start	Запуск горелки
Stop	Остановка горелки
To 50	Изменение уставки температуры обратки (диапазон 10°...80°)
Te 40	Изменение уставки температуры экономичной (диапазон 10°.....To)
Komnata	Переход на регулировку по внешнему датчику температуры
Obratka	Переход на регулировку по обратке
Ststop on	Включение режима старт-стоп
Ststop off	Отключение режима старт-стоп
Otchet	Дублирует звонок на горелку, отправляет отчет о состоянии.
System	Запрашивает полный отчет о настройках горелки и возвращает ответ, который позволит дилеру разобраться с настройками. Полученную в ответ СМС надо переслать дилеру.
#100#	проверка баланса команда #100#, где "100" - короткий номер проверки баланса МТС, надо заменить 100 на короткий номер вашего оператора. При этом смс, содержащая сведения о балансе, будет перенаправлена на Ваш телефон. ВНИМАНИЕ! Некоторые операторы не поддерживают формат #номер#, возвращающий сведения о балансе на латинице, в этом случае придется информацию о балансе проверять через сервисы интернет помощников.

Команды управления набираются в тексте смс на латинице с заглавной буквы. Для проверки выполнения команды можно позвонить на номер горелки и в отчете убедиться, что команды выполнены. При проверке надо учитывать возможные задержки доставки смс операторами сотовой связи. Если команда «Start» приходит во время выполнения остановки котла, то она будет выполнена сразу после завершения остановки и переходе блока управления в режим ожидания пуска.

Подключение дополнительных устройств к блоку управления производится на клеммные колодки X1 и X2.

- «Сухие» контакты датчика комнатной температуры подключаются на клеммник X1 контакты 1 и 2.

- Клапан очистки установленный на горелке подключается на клеммник X1 к контактам 5 и 6.
- Управление магнитным пускателем нагревателя электродота клеммник X2 контакты 1 и 2.
- Насос системы отопления к клеммнику X2 контакты 4 , 5 фаза и нейтраль, контакт 6 заземление.

Провода входят в корпус блока управления через гермовводы и расключаются на соответствующие контакты клеммника. Фото 17.

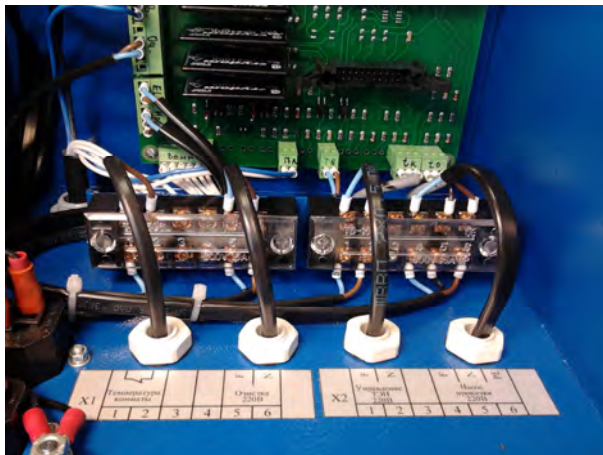


Фото 17. Подключение дополнительных устройств

7. НАСТРОЙКА СИСТЕМЫ ПНЕВМАТИЧЕСКОЙ САМООЧИСТКИ

Для надежной работы самоочистки необходимо подобрать давление сжатого воздуха, и период очистки. Давление устанавливается с помощью редуктора компрессора. Оно подбирается опытным путем таким образом, чтобы воздушная струя в ковше удаляла золу, но оставалось немного горящих пеллет, способных поджечь новую порцию пеллет. При недостаточном давлении зола выдувается не вся и постепенно накапливается, что приводит, в конце концов, к остановке горелки. При избыточном давлении все горящие пеллеты выдуваются, что затем приводит к автоматическому перезапуску горелки с розжигом от тэна

Давление сжатого воздуха на входе в горелку не должно превышать 4 ати.

Период самоочистки зависит от зольности пеллет и режима работы горелки. Он подбирается на основе опыта эксплуатации горелки и не должен превышать времени, за которое ковш горелки заполняется золой на определенном виде пеллет. Рекомендуется устанавливать период самоочистки около 1 часа для пеллет с большой зольностью и 12 часов для пеллет с малой зольностью.

ВНИМАНИЕ! Во время самоочистки из камеры сгорания в объем котла вылетают раскаленные фрагменты пеллет, которые могут нанести вред здоровью пользователя.

Поэтому, перед тем как заглянуть в котел, необходимо убедиться что до начала цикла самоочистки осталось **не менее 2-х минут (индикация на информационном табло блока управления).**

8. ПОСЛЕДОВАТЕЛЬНОСТЬ ЗАПУСКА И ОСТАНОВА ГОРЕЛКИ

Заполнить бункер 2 пеллетами. Если имеется насос подачи воды – включить его.

Присоединить блок управления к розетке с помощью прилагающегося шнура питания. На боковой панели блока управления включить тумблер «Сеть».

Операция	Индикация на табло блока управления	
Режим ожидания пуска	tk 20° - to 20 = 0.0 Ожидание П 0	Служит для приведения всей арматуры в исходное состояние. На информационном табло отображается температура воды на выходе из котла «tk», температура воды на входе в котел «to», уровень пламени «П» и отображается надпись «Ожидание».
Заполнение шнека 15-30 минут	Вращение шнека -выкл +вкл М вых	Служит для заполнения шнека перед первым запуском горелки, а также после каждой профилактической чистки податчика. Для этого необходимо выполнить следующие действия: <ul style="list-style-type: none"> - отстыковать гибкий шланг от выходного патрубка податчика; - войти в меню «ПОЛЬЗОВАТЕЛЯ» нажатием кнопки «МЕНЮ» и, периодически нажимая кнопку «МЕНЮ», перелистать пункты меню до появления пункта «Заполнение шнека». - нажать кнопку «+» для включения податчика; - труба податчика начинает заполняться пеллетами; - под выходным патрубком податчика разместить какую-либо тару емкостью 3,0-5,0 литра; - через 10...20 минут пеллеты начнут сыпаться в тару; - через 5 минут после начала сыпания пеллет нажатием кнопки «->» остановить податчик; - состыковать гибкий шланг с выходным патрубком податчика; Выход осуществляется перебором всех пунктов кнопкой «МЕНЮ».
Взвешивание пеллет.	Взвесить пеллеты + начать Меню вых	Служит для удобства взвешивания массы пеллет за 100 секунд работы шнека. Взвешивание необходимо производить в начале эксплуатации и каждый раз при смене типа пеллет для правильной работы блока управления.

<p>Ввод массы пеллет</p>	<p>Масса пеллет 0г</p>	<p>Служит для ввода массы пеллет полученной при процедуре взвешивания.</p> <p>Внимание! По умолчанию масса пеллет устанавливается равной 0. Без взвешивания и ввода массы блок управления работать не будет!</p>
<p>Розжиг горелки 15 минут или до фиксации пламени</p>	<p>tk 50° - to 45° = 5.2 Розжиг 2:23 П 120</p>	<p>Служит для розжига пеллет в горелке. Нажать кнопку «ПУСК». При этом сначала на 30 секунд включается вентилятор и производится диагностика вентилятора. Включается мотор-редуктор податчика пеллет, и производится первоначальная засыпка пеллет в горелку в количестве, необходимом для розжига, после чего мотор-редуктор податчика пеллет выключается. Включается ТЭН розжига (загорается светодиод «ТЭН РОЗЖИГА» на лицевой панели блока управления), вентилятор переводится в режим «РОЗЖИГА» происходит нагрев ТЭНа от которого и воспламеняются пеллеты. При воспламенении пеллет происходит фиксация пламени фотоприемником датчика контроля пламени (загорается светодиод «ПЛАМЯ» на лицевой панели блока управления), ТЭН розжига выключается (гаснет светодиод «ТЭН РОЗЖИГА»). После фиксации пламени выдерживается начальный период разгорания пеллет и плавное увеличение мощности до мощности нагрева.</p> <p>При выполнении каждого из вышеперечисленных этапов на табло блока управления показывается обратный отсчет времени этапа.</p>

<p>Режим нагрева</p>	<p>tk 50° - to 45° = 5.2 НАГРЕВ 4:45 П 120</p>	<p>После окончания розжига горелка переходит в режим нагрева при котором происходит нагрев теплоносителя в котле (основной режим работы горелки).</p> <p>В режиме нагрева происходит периодическая подача пеллет в горелку и контроль пламени. В случае подачи слишком большого количества пеллет, образовавшаяся горка закрывает «видимость» пламени фотоприемником датчика контроля пламени, и подача пеллет прекращается до тех пор, пока пеллеты не прогорят. Фиксация пламени возобновится и возобновится подача новых порций пеллет. После розжига горелка начинает работать на максимальной мощности, заданной в меню «Настройка». По мере роста температуры на входе в котел блок управления плавно уменьшает мощность горелки, обеспечивая постоянство температуры теплоносителя на входе в котел. Сразу после перехода горелки в режим нагрева на табло блока управления отображается обратный отсчет времени до начала цикла самоочистки.</p>
<p>Самоочистка горелки</p>	<p>tk 50° - to 45 = 5.2 ОЧИСТКА 0:15 П 120</p>	<p>По истечении интервала времени между очистками горелка переходит в режим очистки. На табло блока управления отображается обратный отсчет времени (15 секунд) до открытия клапана пневмоочистки, вентилятор переходит в режим 100% оборотов. По окончании обратного отсчета открывается клапан пневмоочистки и сжатым воздухом зола удаляется из камеры сгорания горелки. После очистки клапан закрывается, вентилятор переводится в режим работы, предшествовавший режиму очистки и горелка переходит в режим «Нагрев». Если в течение 50 секунд происходит фиксация пламени то горелка продолжает работу в режиме «Нагрев» при отсутствии фиксации пламени горелка переходит в режим «Розжиг».</p>

<p>Останов горелки</p>	<p style="background-color: #d4edda; border: 1px solid #c3e6cb; padding: 5px; text-align: center;"> tk 50° - to 45°=5.2 СТОП 5:40 П 120 </p>	<p>Выключение горелки производится:</p> <ul style="list-style-type: none"> - оператором, нажатием кнопки «СТОП»; - автоматически при перегреве котла (tk выше 92°C) - при неудачной попытке розжига, если была фиксация пламени. <p>При останове горелки прекращается подача пеллет и производится выжигание пеллет в камере сгорания горелки. На табло блока управления выводится индикация обратного отсчета интервала времени на выжигание пеллет. За 20 секунд до истечения времени выжигания вентилятор переходит в режим 100% оборотов, через 15 секунд открывается клапан пневмоочистки и производится очистка камеры сгорания от золы. После останова горелка переходит в режим «ОЖИДАНИЕ».</p>
------------------------	---	--

После нажатия кнопки «ПУСК» все режимы сменяют друг друга автоматически без участия оператора.

9. ЭКСПЛУАТАЦИОННЫЕ ОГРАНИЧЕНИЯ

Помещение котельной, в которой установлена горелка, должно быть оборудовано вытяжной вентиляцией, обеспечивающей расход воздуха не менее 5 объемов воздуха в помещении котельной за один час.

Электропитание горелки необходимо осуществлять используя стабилизатор напряжения. Рекомендуем использовать следующие типы стабилизаторов: Штиль R1000i, Штиль R800ST, Lider PS800W. Возможно использование иных стабилизаторов напряжения с техническими характеристиками не ниже, чем у вышеперечисленных.

10. ПРОФИЛАКТИКА И ОБСЛУЖИВАНИЕ

Обслуживание и ремонт горелки, блока управления и шнекового податчика производить только вынув шнур электропитания горелки из сети 220В.

Профилактика и обслуживание горелок типа РВ и котлов, на которых установлена горелка, сводится к следующему.

1. Регулярно, в зависимости от запыленности и зольности пеллет, но не реже одного раза в неделю, производить очистку камеры сгорания горелки и очистку котла от пепла.

2. Регулярно, в зависимости от запыленности пеллет, но не реже одного раза в два месяца, производить очистку бункера и податчика от пыли и мелких частиц, для этого использовать имеющиеся в бункере заслонки (дверцы).

Для очистки камеры сгорания горелки необходимо выполнить следующие операции (Рис. 9):

- снять крышку камеры сгорания 17;
- демонтировать колосник 14 из корпуса камеры сгорания 13;
- очистить колосник от нагара;
- удалить золу из корпуса камеры сгорания 13.

После очистки произвести сборку камеры сгорания. Для сборки камеры сгорания необходимо выполнить следующие операции:

- установить колосник 14 на трубку устройства поджига 12 таким образом, что бы колосник прилегал к стенке корпуса камеры сгорания 13 без зазора;
- установить крышку камеры сгорания 17 на корпус камеры сгорания 13.

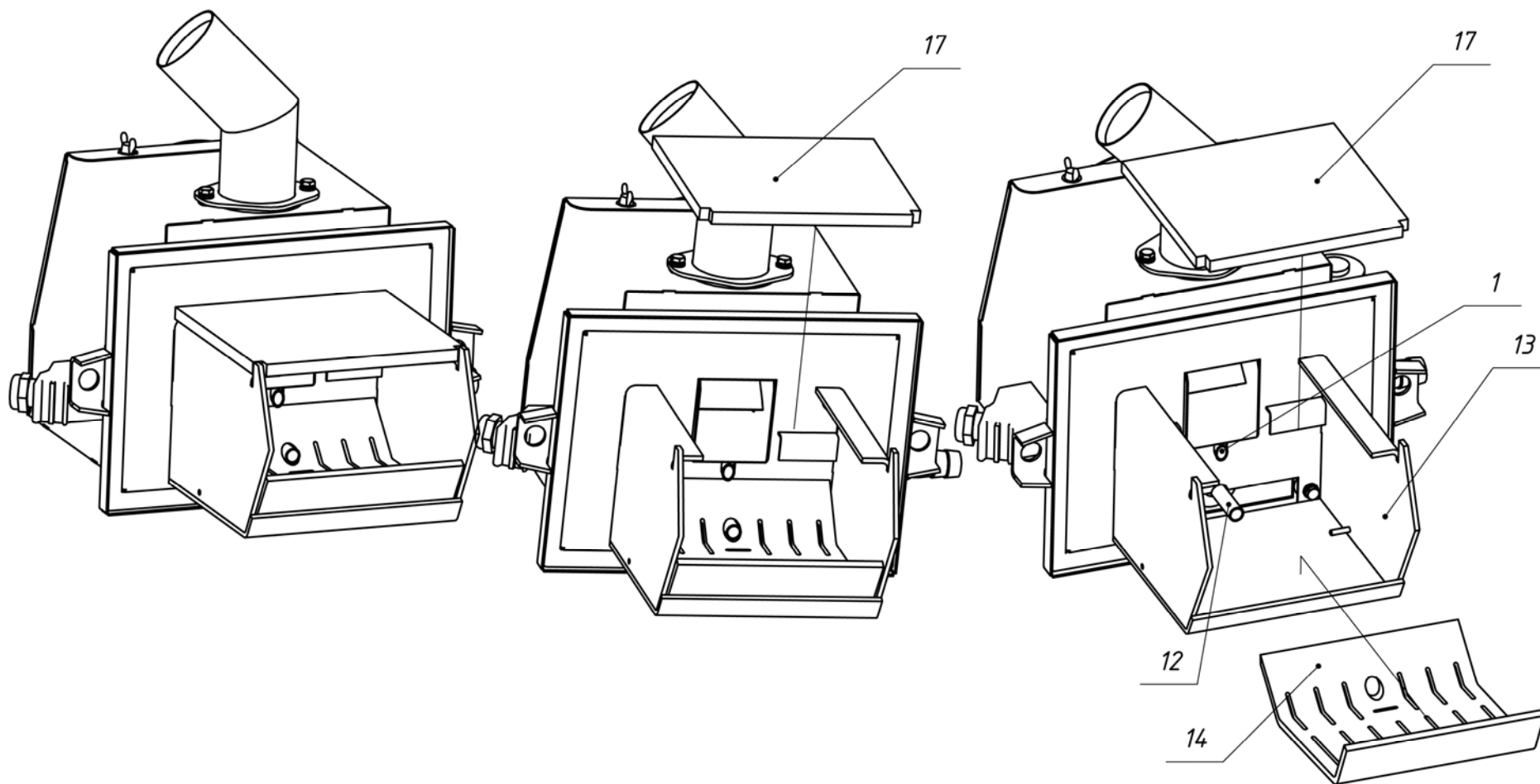


Рис. 9
Последовательность разборки камеры сгорания для очистки.

11. ВОЗМОЖНЫЕ НЕИСПРАВНОСТИ И СПОСОБЫ ИХ УСТРАНЕНИЯ

№	Вид неисправности	Возможная причина неисправности	Способ устранения
1	Отсутствует подача пеллет в горелку; слышно гудение электрического двигателя податчика.	В трубе податчика находится посторонний предмет, попавший в бункер вместе с пеллетами либо по неосторожности.	Вынуть податчик и очистить его, а если необходимо, то очистить от посторонних предметов также и бункер.
2	Пеллеты подаются из податчика, но скапливаются в гибком шланге и не осыпаются на колосники.	Пеллеты имеют высокую запыленность. Древесная пыль и мелкие частички оседают на стенках гибкого шланга и препятствуют движению пеллет.	Перед каждой загрузкой бункера просеивать пеллеты. Потребовать у продавца пеллет поставок пеллет с запыленностью 0,5% (стандарт DIN+).
3	Пеллеты подаются, но скапливаются в коробе 18 горелки и не осыпаются в камеру сгорания.	Камера сгорания наполнилась несгораемым остатком (золой) из-за высокой зальности пеллет.	Перед каждой загрузкой бункера просеивать пеллеты. Потребовать у продавца пеллет поставок пеллет с зольностью 0,5% (стандарт DIN+).
4	Не происходит розжиг пеллет.	Вышел из строя ТЭН розжига.	Заменить ТЭН розжига.
5	Происходит розжиг горелки, но затем горелка постепенно гаснет, не выходя на режим "Переход в нагрев".	Плохое качество пеллет; время режима розжига мало.	Увеличить длительность розжига.
6	Горелка обеспечивает заданную температуру нагрева воды. Но гаснет на режиме поддержания температуры.	Мала мощность горелки на режиме поддержания температуры.	Увеличить мощность горелки на режиме поддержания температуры.
7	Наблюдается копоть в котле на выходе из горелки.	Недостаточен расход воздуха.	Пошагово увеличить расход воздуха.
8	Процесс горения нормальный, но в течение 6...9 часов после начала работы не достигается заданная температура воды.	Стенки котла загрязнены золой и сажой. Низкая тепловая мощность горелки	Очистить стенки котла. Увеличить тепловую мощность горелки.
9	Вентилятор останавливается самопроизвольно.	Напряжение в сети больше 242 В.	Установить стабилизатор напряжения в электрической цепи питания горелки.
10	Датчик пламени теряет пламя при нормальном горении в горелке.	Загрязнение фотодиода.	Протереть при необходимости промыть стекло фотодиода.
11	Ошибка датчика температуры. На экране отображается ERR Tk или ERR To.	Блок управления не получает сигнал от датчика температуры.	Проверить цепи подключения датчиков, переходные контакты на клеммных разъемах. Заменить датчики.

12	Ошибка вентилятора.	Блок управления не получает сигнал тахогенератора от вентилятора.	Проверить цепи подключения и клеммные разъемы вентилятора. Провести осмотр и очистку коммутационной платы горелки. Заменить вентилятор.
----	---------------------	---	---

12. ТРАНСПОРТИРОВКА И ХРАНЕНИЕ

Горелки пеллетные в транспортной таре могут транспортироваться любыми видами крытого транспорта в соответствии с правилами перевозки грузов, действующими на соответствующем виде транспорта. Условия транспортирования в части механических факторов – Ж по ГОСТ 23170, в части климатических факторов – 5 (ОЖЧ) по ГОСТ 15150. Погрузочно-разгрузочные работы должны выполняться с соблюдением требований ГОСТ 12.3.009. Горелки должны храниться в условиях – 1(Л) по ГОСТу 15150.

13. УТИЛИЗАЦИЯ

Горелки, пришедшие в негодность из-за неправильной эксплуатации, из-за аварий или в связи с выработкой своего ресурса, подлежат утилизации. Горелки не содержат материалов и комплектующих, представляющих опасность для окружающих, и подлежат утилизации в общем порядке, принятом на предприятии, их эксплуатирующем.

14. ГАРАНТИЙНЫЕ ОБЯЗАТЕЛЬСТВА

Изготовитель гарантирует работоспособность и соответствие горелки пеллетной техническим характеристикам в течение 12 месяцев со дня отгрузки. При отказе в работе горелки пеллетной в период гарантийных обязательств Потребителем должен быть составлен Акт о необходимости ремонта и отправки устройства Изготовителю или вызова его представителя.

Все замечания и вопросы по эксплуатации пеллетных горелок просим направлять по адресу изготовителя:

ООО "Общешаш"

www.ecogorelki.ru

141320, Московская обл., Сергиево – Посадский р-он,

г. Пересвет, ул. Гаражная, д. 2

Тел.: +7 (496) 551-45-00

E-mail: info@zzu.ru

17. СВИДЕТЕЛЬСТВО О ПРИЕМКЕ

Горелка РВ _____ заводской № _____ соответствует конструкторской документации ОМС.636.00.000 "Горелка пеллетная типа РВ" и признана годной к эксплуатации.

Дата выпуска: _____ 2022 г.

М.П.